
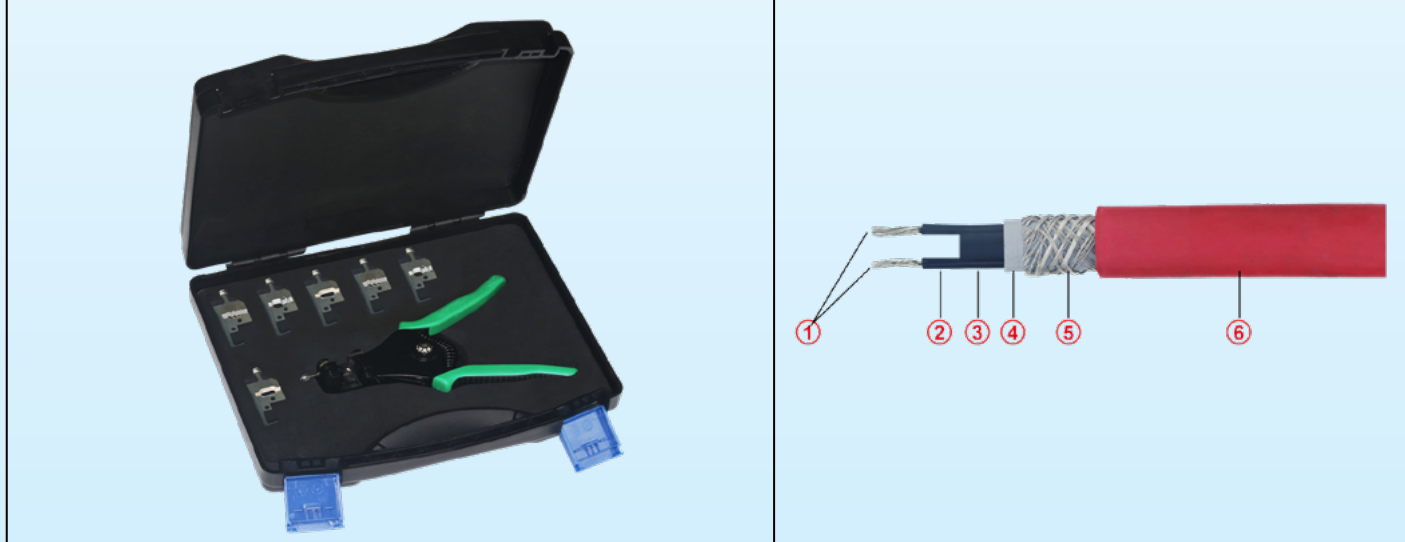
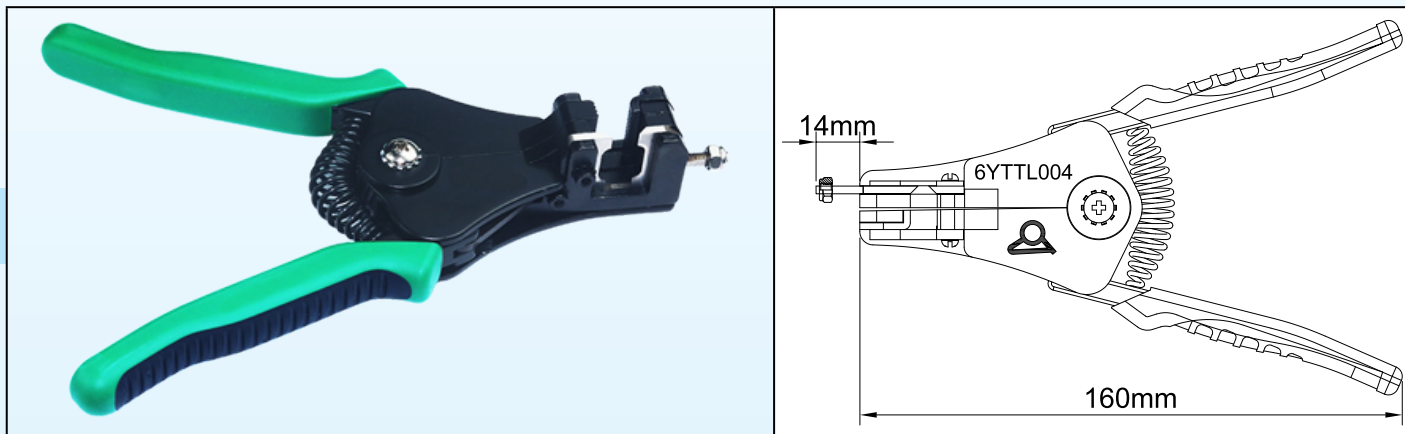


Эксклюзивные клещи для зачистки кабелей теплофикации со **специальными** режущими лезвиями в соответствии с любыми размерами кабеля.

Применение	Калибр провода	Типы кабелей		Тип
Мастерская или на месте	0.5 мм ² ~2.5 мм ² (AWG22~AWG14)	Круглый или продолговатый		



Кейс со всеми комплектами зачистных челюстей

Общий состав саморегулирующегося кабеля
1: Металлические проводники, от 1 до 2 мм²
2: Проводники, еще покрытые полупроводниковым компаундом (наиболее сложная зачистка)
3: Зона нагреваемого полупроводника
4: Электроизоляционная оболочка зоны нагрева
5: Металлическая оплетка или лента + заземляющий проводник
6: Внешняя защитная оболочка



Возможные операции с этим инструментом:
1: Снятие внешней оболочки
2: Снятие электроизоляционной оболочки
3: Зачистка проводов шины

В связи с постоянным совершенствованием нашей продукции, чертежи, описания, характеристики, используемые в данных технических паспортах, предназначены только для ознакомления и могут быть изменены без предварительной консультации

Эксклюзивные клещи для зачистки кабелей теплофикации со специальными режущими лезвиями в соответствии с любыми размерами кабеля.

Применения

Специальные клещи для снятия изоляции, **особенно подходящие для продолговатых нагревательных кабелей с двумя жилами**. Зачистка и снятие изоляции с этих продолговатых проводников - длительная и сложная операция, приводящая к большим отходам. Мы **специально разработали** эти инструменты, чтобы уменьшить количество отходов и значительно сократить время монтажа.

Основные особенности

Существует целая серия моделей нагревательных кабелей различных типоразмеров. Эти кабели могут иметь до 4 различных слоев, выполненных из нескольких материалов. Более подробная информация приведена в техническом введении к данному каталогу, где дается их описание.

Эти слои могут быть выполнены из различных материалов, более или менее гибких, наиболее жестким и трудноудаляемым является слой полиэтиленового сердечника с углеродным наполнителем, используемый в низкотемпературных и среднетемпературных саморегулирующихся кабелях.

Челюсти: они существуют в двух конфигурациях.

- Зажимные челюсти для зачистки проводов. Они различаются расстоянием между проводниками и их диаметром. В случае саморегулирующихся кабелей с углеродным наполнителем из полиэтилена мы рекомендуем зачищать провода по одному. **В некоторых случаях может потребоваться размягчение полиэтиленового сердечника с помощью зажигалки или тепловой пушки.**

- Челюсти для снятия защитной оболочки: они определяются внешними размерами кабеля **после** снятия оболочки. Эти челюсти имеют регулировку глубины резания, что позволяет избежать перерезания оплетки

Изготовление специальных зажимов: возможно по запросу, присылайте образцы кабеля

Каждые клещи поставляются в пластиковом профессиональном кейсе с набором из 6 челюстей, описанных ниже. Номера выбранных зажимных челюстей должны быть указаны в заказе

Номер детали

6YTTL04

Номера запасных частей челюстей

Челюсти для **зачистки** шинных проводов

Размер	Расстояние между шинными проводами	Диаметр проводов	Калибр	Маркировка	Номера частей
	2.5 3.8 5 7	1 - 1,5 мм	0,5 - 1,5 мм	A1	6YTTL04A1
		1,5 - 1,9 мм	2 - 2,5 мм ²	A2	6YTTL04A2
		1,9 - 2,3 мм	2,5 - 4 мм ²	A3	6YTTL04A3



Челюсти для снятия *наружной и внутренней оболочек* продолговатых кабелей

Размер	Наружный размер кабеля <i>после</i> снятия оболочки	Маркировка	Номера частей	Размер	Наружный размер кабеля <i>после</i> снятия оболочки	Маркировка	Номера частей
	5 × 10 мм	B1	6YTTL04B1		1.8 × 9.8 мм	B7	6YTTL04B7
	2.1 × 7 мм	B2	6YTTL04B2		7.2 × 12.7 мм	B8	6YTTL04B8
	5.5 × 10.5 мм	B3	6YTTL04B3		3.7 × 9.3 мм	B9	6YTTL04B9
	2.2 × 7.5 мм	B4	6YTTL04B4		7.7 × 12.7 мм	B10	6YTTL04B10
	6.8 × 10.5 мм	B5	6YTTL04B5		4.2 × 9.3 мм	B11	6YTTL04B11
	5 × 12 мм	B6	6YTTL04B6				

В связи с постоянным совершенствованием нашей продукции, чертежи, описания, характеристики, используемые в данных технических паспортах, предназначены только для ознакомления и могут быть изменены без предварительной консультации